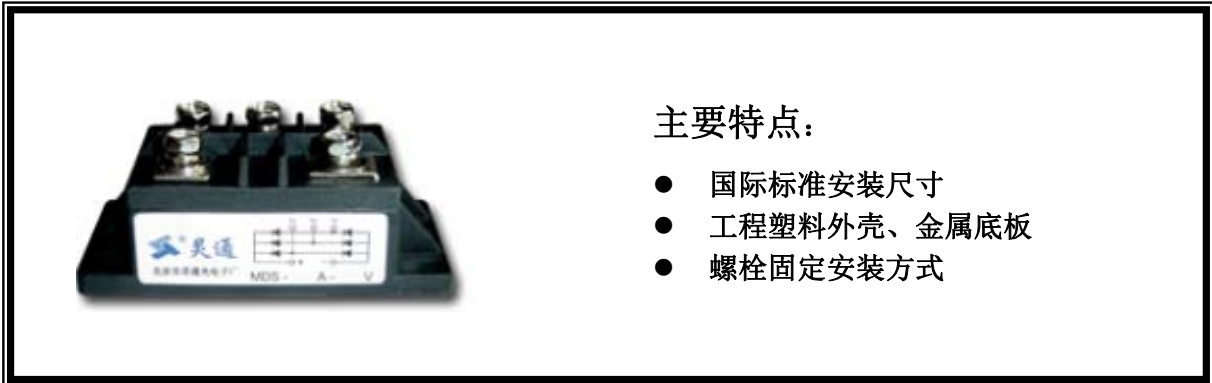
	三相整流桥	MDS 系列
---	-------	--------



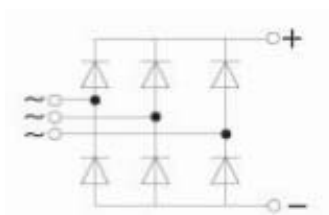
三相整流桥（150A~300A）型号

型号	电流	电压
MDS	150A	800V 至 2500V 可选
	200A	
	300A	

一般参数

介质耐压	2500VAC、1 分钟
工作温度	-40℃ to +85℃
散热方式	选用 C、D 系列散热器

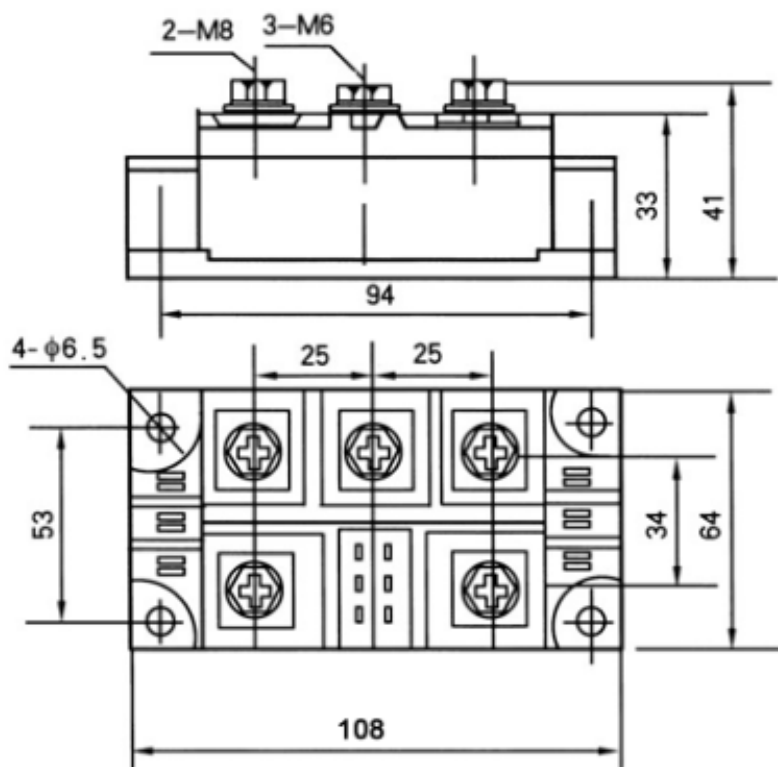
电路原理



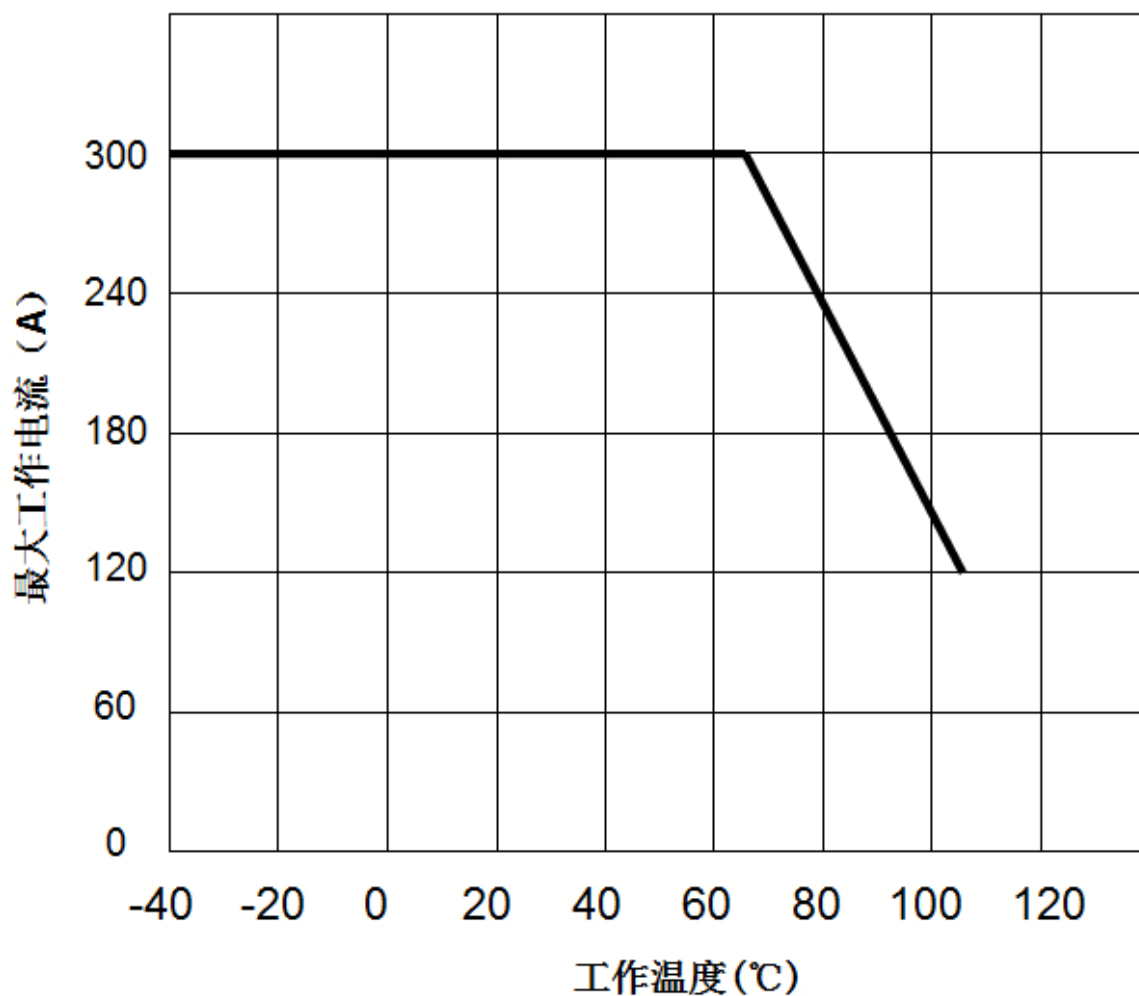
电气参数			
类型	缩写	单位	参数
直流输出电流	I _o	A	150
			200
			300
反向重复峰值电压	VRRM	V	800~2500
正向压降	V _{FM}	V	低于 1.5
正向浪涌电流	IFSM	A	1500
			2000
			3000
反向重复峰值电流	IRRM	mA	小于 8
工作结温	T _j	°C	-40~+150
绝缘耐压	VISO	V	大于 2500



外形尺寸



工作温度与输出电流关系曲线(MDS-300A-1600V)



北京灵通电子有限公司

<http://www.lt-dz.com>

© Printed in china - All Rights Reserved

tel:86-10-82665408