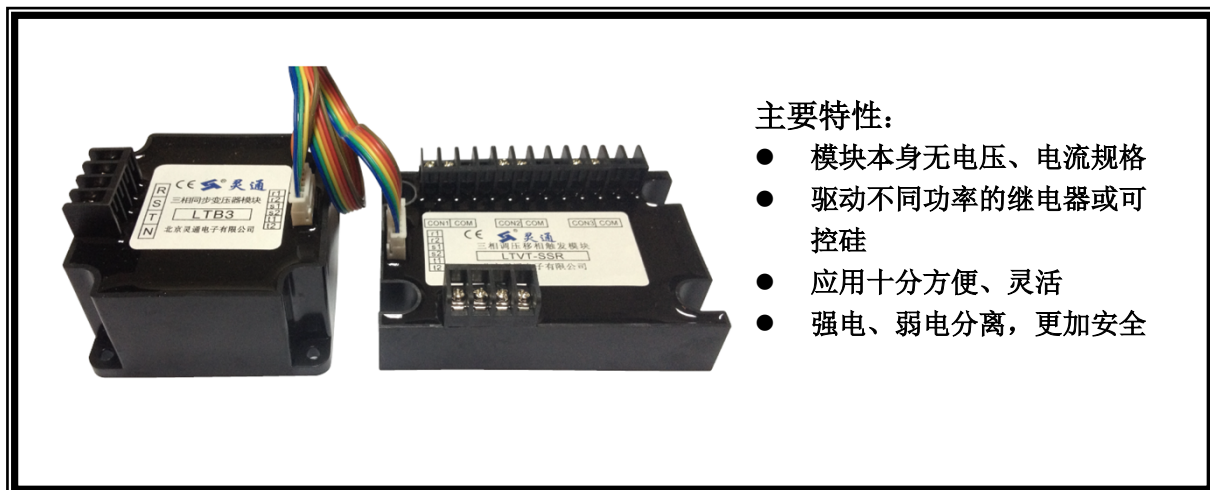


三相调压触发模块



主要特性:

- 模块本身无电压、电流规格
- 驱动不同功率的继电器或可控硅
- 应用十分方便、灵活
- 强电、弱电分离, 更加安全

产品简介

三相移相触发器模块是集三相电相位检测、移相电路、控制电路和三路触发电路于一体的移相触发模块。结合我公司的三相同步变压器模块(LTB3), 不需外部任何电路或工作电源, 便可以用 0—5 VDC、4—20mA 信号或电位器产生移相脉冲信号, 从而达到三相负载无级调压的目的。

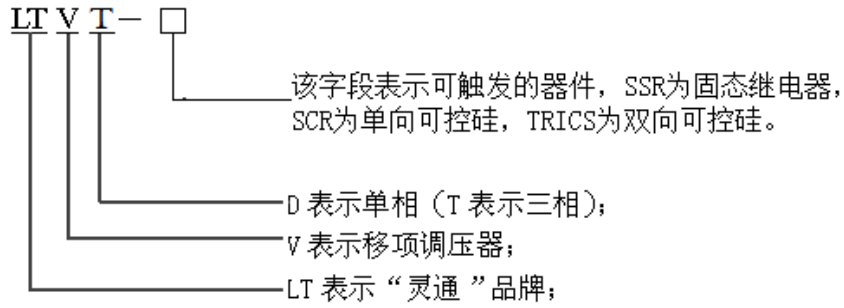
产品型号

型号	特点
LTVT-SSR	触发随机型固态继电器
LTVT-SCR	触发单向可控硅模块
LTVT-TRICS	触发双向可控硅模块

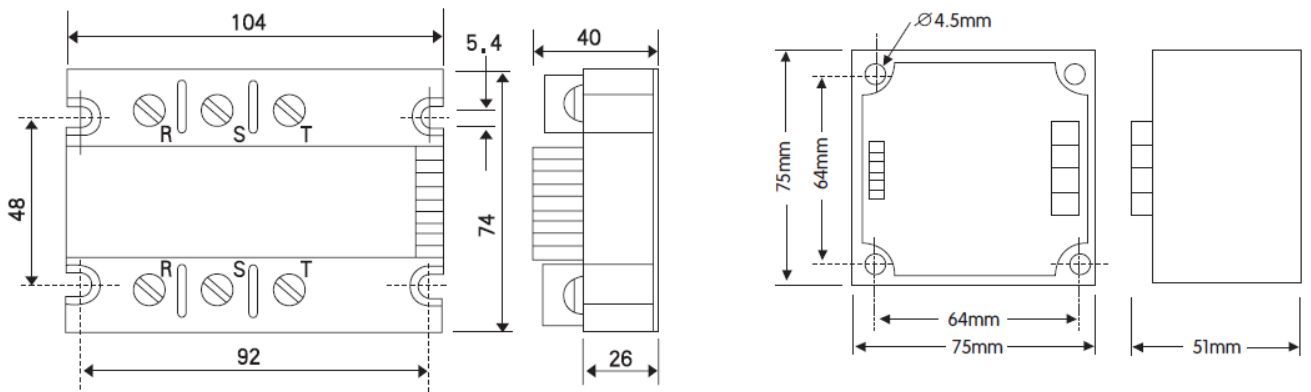
产品参数

输入	0~5V, 4~20mA, 2~10K 电位器
输出	电压-- 380VAC
	电压调节范围 0~100%电源电压
外壳材料	绝缘、阻燃工程塑料
介质耐压	4000VAC, 50/60Hz, 1min.
工作温度	-35℃ to +80℃

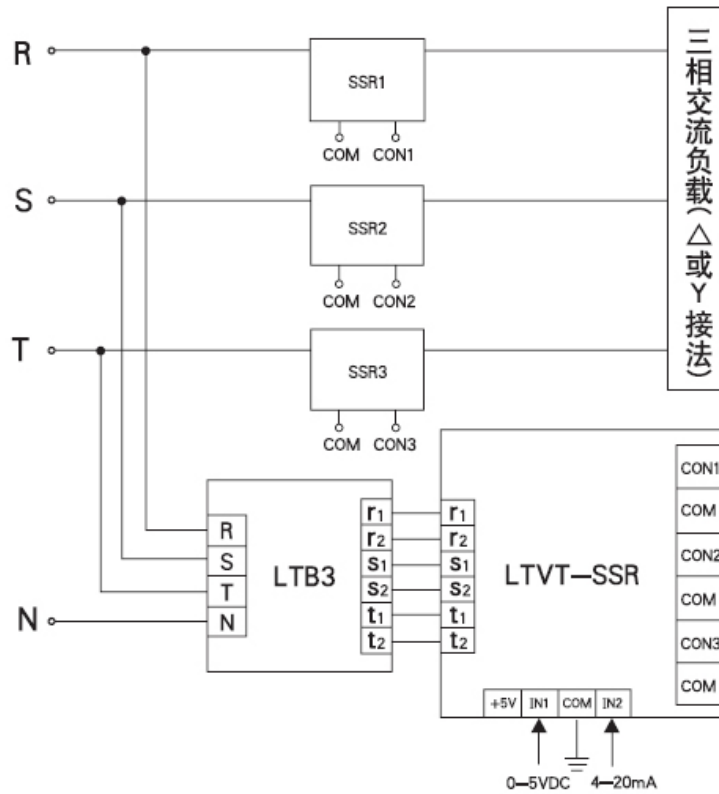
产品型号意义



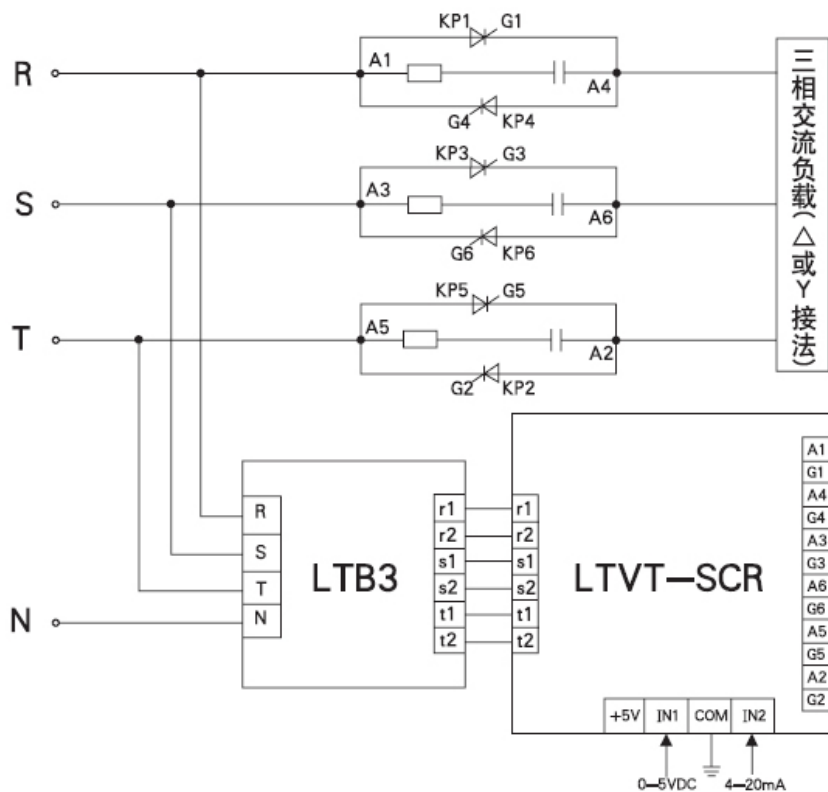
产品外形尺寸



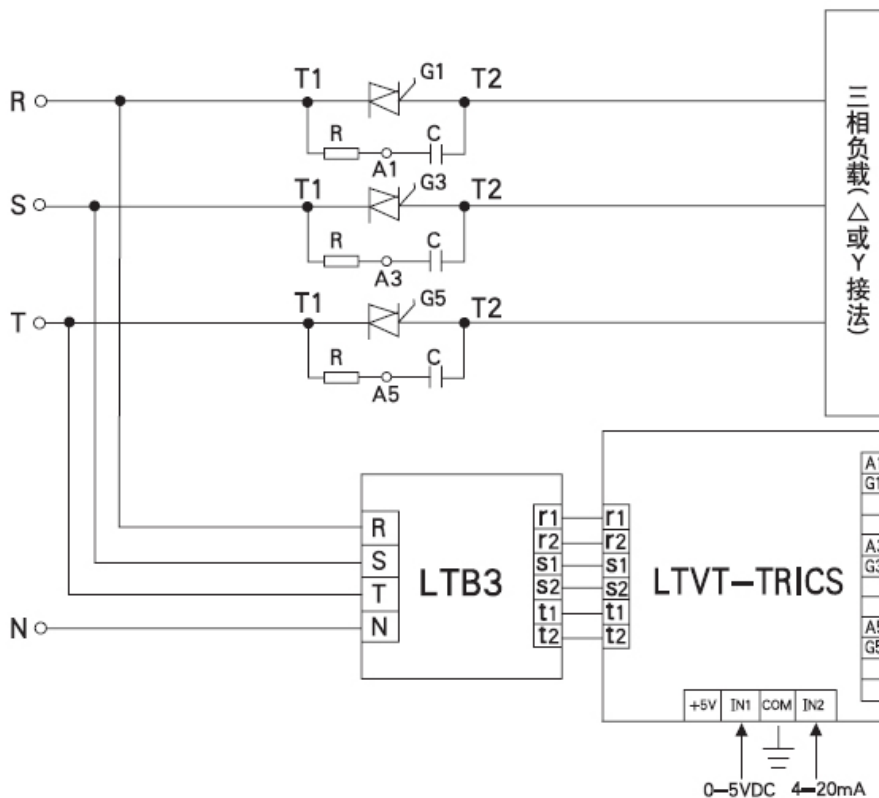
电路接线图



1、触发随机型固态继电器模块 LTVT-SSR 应用电路图



2 触发单向可控硅模块 LTVT-SCR 应用电路图



3 触发双向可控硅模块 LTVT-TRICS 应用电路图 (图中 R、C 位置不能互换)

产品使用注意事项

- 整个电路可应用于 380V、50Hz 的电网上。
- 主电路中三相进线(R、S、T)和触发信号必须按照图中严格对应接线，否则不能正常工作。
- 客户要求输入为 1-5V、0-10V、2-10V、0-10mA 等控制信号时可向我公司定制。
- +5V 电压信号只提供手控电位器用，所选用的电位器阻值在 2-10K Ω 间。
- 三相负载为 Y 形接法时，Y 的中心点接与不接中心线均可，但接中心线时高次谐波对电网干扰要比不接中心线时大。同步变压器 LTB3 上的 N 线必须可靠接地（中心线）。
- 三相移相触发模块基本不发热，不需要安装在散热器上。
- 三相交流异步电机的调速应采用变频器，只有风机类、水泵类电机在要求不高的场合可采用三相调压模块。
- 在以上三个产品中，由于 LTVT-SSR 一方面通过同步变压器 LTB3 与电网隔离，另一方面通过三路固体继电器与电网隔离，因此 LTVT-SSR 模块在弱电工作下极为可靠，并且即使三相负载发生短路而烧毁固体继电器后，LTVT-SSR 也不会损坏。

LTVT-SSR 和另两种触发可控硅的模块 LTVT-SCR、LTVT-TRICS 相比连线、安装简单。和光电隔离三相调压模块比较集成度低，产生故障一般只需要更换固态继电器，不至于整个调压系统全部坏掉。综上所述，我公司建议客户选择三相负载调压方案时，首先考虑选用 LTVT-SSR 结合调相型 SSR、LTB3 构成的调压系统。